

Set-1

Series A2DDC/2

प्रश्न-पत्र कोड
Q.P. Code

31/2/1

रोल नं.
Roll No.



परीक्षार्थी प्रश्न-पत्र कोड को उत्तर-पुस्तिका के मुख-पृष्ठ पर अवश्य लिखें।

Candidates must write the Q.P. Code on the title page of the answer-book.

विज्ञान SCIENCE

निर्धारित समय : 3 घण्टे

Time allowed : 3 hours

अधिकतम अंक : 80

Maximum Marks : 80

नोट	NOTE
(I) कृपया जाँच कर लें कि इस प्रश्न-पत्र में मुद्रित पृष्ठ 23 हैं।	(I) Please check that this question paper contains 23 printed pages.
(II) कृपया जाँच कर लें कि इस प्रश्न-पत्र में 39 प्रश्न हैं।	(II) Please check that this question paper contains 39 questions.
(III) प्रश्न-पत्र में दाहिने हाथ की ओर दिए गए प्रश्न-पत्र कोड को परीक्षार्थी उत्तर-पुस्तिका के मुख-पृष्ठ पर लिखें।	(III) Q.P. Code given on the right hand side of the question paper should be written on the title page of the answer-book by the candidate.
(IV) कृपया प्रश्न का उत्तर लिखना शुरू करने से पहले, उत्तर-पुस्तिका में प्रश्न का क्रमांक अवश्य लिखें।	(IV) Please write down the serial number of the question in the answer-book before attempting it.
(V) इस प्रश्न-पत्र को पढ़ने के लिए 15 मिनट का समय दिया गया है। प्रश्न-पत्र का वितरण पूर्वाह्न में 10.15 बजे किया जाएगा। 10.15 बजे से 10.30 बजे तक परीक्षार्थी केवल प्रश्न-पत्र को पढ़ेंगे और इस अवधि के दौरान वे उत्तर-पुस्तिका पर कोई उत्तर नहीं लिखेंगे।	(V) 15 minute time has been allotted to read this question paper. The question paper will be distributed at 10.15 a.m. From 10.15 a.m. to 10.30 a.m., the candidates will read the question paper only and will not write any answer on the answer-book during this period.

सामान्य निर्देश :

निम्नलिखित निर्देशों को सावधानी से पढ़िए और उनका सख्ती से पालन कीजिए :

- (i) इस प्रश्न-पत्र में कुल 39 प्रश्न हैं। सभी प्रश्न अनिवार्य हैं।
- (ii) यह प्रश्न-पत्र पाँच खण्डों में विभाजित किया गया है – खण्ड-क, ख, ग, घ तथा ङ।
- (iii) खण्ड-क में प्रश्न संख्या 1 से 20 तक बहुविकल्पीय प्रकार के प्रश्न हैं। प्रत्येक प्रश्न 1 अंक का है।
- (iv) खण्ड-ख में प्रश्न संख्या 21 से 26 तक अति लघु-उत्तरीय प्रकार के प्रश्न हैं। प्रत्येक प्रश्न 2 अंकों का है। इन प्रश्नों के उत्तर 30 से 50 शब्दों में दिए जाने चाहिए।
- (v) खण्ड-ग में प्रश्न संख्या 27 से 33 तक लघु-उत्तरीय प्रकार के प्रश्न हैं। प्रत्येक प्रश्न 3 अंकों का है। इन प्रश्नों के उत्तर 50 से 80 शब्दों में दिए जाने चाहिए।
- (vi) खण्ड-घ में प्रश्न संख्या 34 से 36 तक दीर्घ उत्तरीय प्रकार के प्रश्न हैं। प्रत्येक प्रश्न 5 अंकों का है। इन प्रश्नों के उत्तर 80 से 120 शब्दों में दिए जाने चाहिए।
- (vii) खण्ड-ङ में प्रश्न संख्या 37 से 39 तक 3 स्रोत-आधारित/प्रकरण-आधारित इकाइयों के मूल्यांकन के 4 अंकों के प्रश्न (उपप्रश्नों सहित) हैं।
- (viii) प्रश्न-पत्र में समग्र विकल्प नहीं दिया गया है। यद्यपि, कुछ खण्डों में आंतरिक विकल्प दिए गए हैं। इस प्रकार के प्रश्नों में केवल एक ही विकल्प का उत्तर दीजिए।

General Instructions :

Read the following instructions very carefully and strictly follow them :

- (i) *This question paper comprises 39 questions. All questions are compulsory.*
- (ii) *This question paper is divided into FIVE sections viz. Section A, B, C, D and E.*
- (iii) *In Section A - question number 1 to 20 are Multiple Choice Questions (MCQs) carrying 1 mark each.*
- (iv) *In Section B - question number 21 to 26 are Very Short Answer (VSA) type questions carrying 2 marks each. Answer to these questions should be in the range of 30 to 50 words.*
- (v) *In Section C - question number 27 to 33 are Short Answer (SA) type questions carrying 3 marks each. Answer to these questions should be in the range of 50 to 80 words.*
- (vi) *In Section D - question number 34 to 36 are Long Answer (LA) type questions carrying 5 marks each. Answer to these questions should be in the range of 80 to 120 words.*
- (vii) *In Section E - question number 37 to 39 are of 3 source-based/case-based units of assessment carrying 4 marks each with sub-parts.*
- (viii) *There is no overall choice. However, an internal choice has been provided in some Sections. Only one of the alternatives has to be attempted in such questions.*

प्रश्न 1 से 20 तक के प्रश्नों में दिए गए चार विकल्पों में से सबसे उचित एक विकल्प चुनिए और लिखिए।

1. ठोस कैल्सियम ऑक्साइड जल से तीक्ष्ण अभिक्रिया करके कैल्सियम हाइड्रॉक्साइड बनाता है तथा ऊष्मा का मोचन होता है। उपरोक्त सूचना से यह निष्कर्ष निकाला जा सकता है कि यह अभिक्रिया 1
 - (A) ऊष्माशोषी है तथा बनने वाले विलयन का pH 7 से अधिक है।
 - (B) ऊष्माक्षेपी है तथा बनने वाले विलयन का pH 7 है।
 - (C) ऊष्माशोषी है तथा बनने वाले विलयन का pH 7 है।
 - (D) ऊष्माक्षेपी है तथा बनने वाले विलयन का pH 7 से अधिक है।

2. इमली का रस नीले लिटमस को लाल कर देता है। इसका कारण इस रस में एक अम्ल की उपस्थिति होना है जिसका नाम है : 1
 - (A) मेथेनॉइक अम्ल
 - (B) एसीटिक अम्ल
 - (C) टार्टरिक अम्ल
 - (D) ऑक्सैलिक अम्ल

3. निम्नलिखित में से उस प्रक्रिया को चुनिए जिसमें संयोजन अभिक्रिया होती है : 1
 - (A) श्वेत-श्याम फोटोग्राफी
 - (B) कोयले का जलना (दहन)
 - (C) मेथेन का दहन
 - (D) भोजन का पाचन

4. वह कौन सा ऑक्साइड है जो HCl से अभिक्रिया करने के साथ-साथ KOH से भी अभिक्रिया करके तदनरूप लवण और जल बनाता है ? 1
 - (A) CuO
 - (B) Al₂O₃
 - (C) Na₂O
 - (D) K₂O

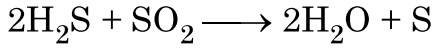
5. निम्नलिखित प्रकरणों पर विचार कीजिए : 1
 - (a) $\text{CaSO}_4 + \text{Al} \longrightarrow$
 - (b) $\text{CuSO}_4 + \text{Ca} \longrightarrow$
 - (c) $\text{FeSO}_4 + \text{Cu} \longrightarrow$
 - (d) $\text{ZnSO}_4 + \text{Mg} \longrightarrow$

इनमें से वह प्रकरण कौन से हैं जिनमें नए पदार्थ बनेंगे ?

 - (A) (a) और (b)
 - (B) (b) और (c)
 - (C) (c) और (d)
 - (D) (b) और (d)

6. निम्नलिखित अभिक्रिया के बारे में सही कथन चुनिए :

1



- (A) H_2S उपचायक है तथा SO_2 अपचायक है ।
(B) H_2S सल्फर में अपचयित होता है ।
(C) SO_2 उपचायक है तथा H_2S अपचायक है ।
(D) SO_2 सल्फर में उपचयित होता है ।

7. कार्बन यौगिकों की समजातीय श्रेणी के बारे में नीचे दिए गए कथनों पर विचार कीजिए :

1

- (a) सभी उत्तरोत्तर (क्रमागत) सदस्यों के बीच $-\text{CH}_2-$ इकाई का अन्तर होता है ।
(b) आण्विक द्रव्यमान में वृद्धि होने पर गलनांक और क्वथनांक में वृद्धि होती है ।
(c) दो क्रमागत सदस्यों के आण्विक द्रव्यमानों के बीच 16 u का अन्तर होता है ।
(d) C_2H_2 और C_3H_4 एल्काइन श्रेणी के क्रमागत सदस्य नहीं हैं ।

इनमें सही कथन हैं –

- (A) (a) और (b) (B) (b) और (c)
(C) (a) और (c) (D) (c) और (d)

8. मानव हृदय के विषय में निम्न में से कौन सा/से कथन सही है/हैं ?

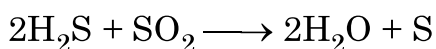
1

- (a) दायाँ अलिन्द फुफ्फुस से फुफ्फुसीय धमनियों द्वारा ऑक्सीजनित रुधिर प्राप्त करता है ।
(b) बायाँ अलिन्द बाएँ निलय को ऑक्सीजनित रुधिर स्थानान्तरित करता है जो इसे शरीर के विभिन्न भागों को भेज देता है ।
(c) दायाँ अलिन्द ऊपरी और निचले शरीर से महाशिरा द्वारा अनाक्सीजनित रुधिर प्राप्त करता है ।
(d) बायाँ अलिन्द महाधमनी को ऑक्सीजनित रुधिर स्थानान्तरित करता है जो इसे शरीर के विभिन्न भागों को भेज देता है ।

- (A) (a) (B) (a) और (d)
(C) (b) और (c) (D) (b) और (d)

6. Identify the correct statement about the following reaction :

1



- (A) H_2S is oxidising agent and SO_2 is reducing agent.
- (B) H_2S is reduced to sulphur.
- (C) SO_2 is oxidising agent and H_2S is reducing agent.
- (D) SO_2 is oxidised to sulphur.

7. Consider the following statements about homologous series of carbon compounds :

1

- (a) All succeeding members differ by $-\text{CH}_2$ unit.
- (b) Melting point and boiling point increases with increasing molecular mass.
- (c) The difference in molecular masses between two successive members is 16 u.
- (d) C_2H_2 and C_3H_4 are **NOT** the successive members of alkyne series.

The correct statements are –

- (A) (a) and (b)
- (B) (b) and (c)
- (C) (a) and (c)
- (D) (c) and (d)

8. Which of the following statement(s) is (are) true about human heart ?

1

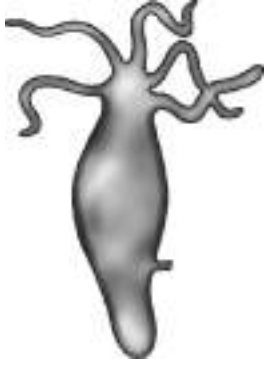
- (a) Right atrium receives oxygenated blood from lungs through pulmonary artery.
- (b) Left atrium transfers oxygenated blood to left ventricle which sends it to various parts of the body.
- (c) Right atrium receives deoxygenated blood through vena cava from upper and lower body.
- (d) Left atrium transfers oxygenated blood to aorta which sends it to different parts of the body.

- (A) (a)
- (B) (a) and (d)
- (C) (b) and (c)
- (D) (b) and (d)

9. निम्नलिखित में से उस ग्रंथि को चुनिए जो मानव शरीर में जोड़ों में नहीं पायी जाती है : 1
- (A) पीयूष (B) अण्डाशय
(C) वृषण (D) अधिवृक्क

10. मानव श्वसन तंत्र में जब कोई व्यक्ति श्वास अन्दर लेता है तो पसलियों की स्थिति और डायाफ्राम की स्थितियाँ क्या होती हैं ? 1
- (A) पसलियाँ ऊपर उठी हुई तथा डायाफ्राम सक्रीय/उभार लिए होता है ।
(B) पसलियाँ ऊपर उठी हुई तथा डायाफ्राम चपटा होता है ।
(C) पसलियाँ शिथिल तथा डायाफ्राम चपटा होता है ।
(D) पसलियाँ शिथिल तथा डायाफ्राम सक्रीय/उभार लिए होता है ।

11. नीचे आरेख में दर्शाए गए जीव में अलैंगिक जनन की विधा को पहचानिए : 1



- (A) विखण्डन (B) बहुखण्डन
(C) मुकुलन (D) द्विखण्डन

12. दो मटर के पौधों के बीच संकरण कराने पर 50% लम्बे पौधे तथा 50% बौने पौधे प्राप्त हुए । जनक पौधों का जीन संयोजन क्या था ? 1
- (A) Tt और Tt (B) TT और Tt
(C) Tt और tt (D) TT और tt

13. मानव नेत्र के संदर्भ में नीचे दिए गए कथनों पर विचार कीजिए : 1
- (a) नेत्र गोलक का व्यास लगभग 2.3 cm होता है ।
(b) परितारिका गहरा पेशीय डायाफ्राम होता है जो पुतली के साइज़ को नियंत्रित करता है ।
(c) नेत्र में प्रवेश करने वाली प्रकाश किरणों का अधिकांश अपवर्तन क्रिस्टलीय लेंस पर होता है ।
(d) विभिन्न दूरियों के बिम्बों को फोकसित करते समय रेटिना और क्रिस्टलीय लेंस के बीच की दूरी पक्ष्माभी पेशियों द्वारा समायोजित की जाती है ।

इनमें सही कथन हैं –

- (A) (a) और (b) (B) (a), (b) और (c)
(C) (b), (c) और (d) (D) (a), (c) और (d)

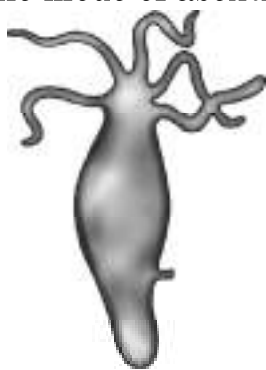
9. Select out of the following a gland which does **NOT** occur as a pair in the human body : 1

- (A) Pituitary (B) Ovary
(C) Testis (D) Adrenal

10. In human respiratory system, when a person breathes in, the position of ribs and diaphragm will be : 1

- (A) lifted ribs and curve/dome shaped diaphragm.
(B) lifted ribs and flattened diaphragm.
(C) relaxed ribs and flattened diaphragm.
(D) relaxed ribs and curve/dome shaped diaphragm.

11. Identify the mode of asexual reproduction in the following organism : 1



- (A) Fragmentation (B) Multiple fission
(C) Budding (D) Binary fission

12. A cross made between two pea plants produces 50% tall and 50% short pea plants. The gene combination of the parental pea plants must be 1

- (A) Tt and Tt (B) TT and Tt
(C) Tt and tt (D) TT and tt

13. Consider the following statements in the context of human eye : 1

- (a) The diameter of the eye ball is about 2.3 cm.
(b) Iris is a dark muscular diaphragm that controls the size of the pupil.
(c) Most of the refraction for the light rays entering the eye occurs at the crystalline lens.
(d) While focusing on the objects at different distances the distance between the crystalline lens and the retina is adjusted by ciliary muscles.

The correct statements are –

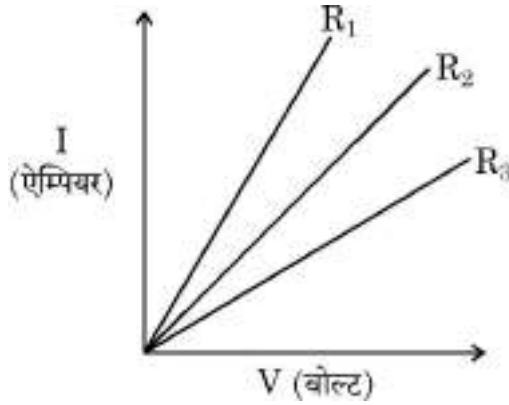
- (A) (a) and (b) (B) (a), (b) and (c)
(C) (b), (c) and (d) (D) (a), (c) and (d)

14. पाँच सर्वसम प्रतिरोधकों के नेटवर्क का, जिसमें प्रत्येक प्रतिरोधक का प्रतिरोध $\frac{1}{5} \Omega$ है, अधिकतम प्रतिरोध कितना हो सकता है ?

- (A) 1Ω (B) 0.5Ω
(C) 0.25Ω (D) 0.1Ω

1

15. प्रतिरोध R_1 , R_2 और R_3 वाले तीन प्रतिरोधकों के I-V ग्राफ का अध्ययन करके निम्नलिखित में से सही विकल्प चुनिए :



- (A) $R_1 = R_2 = R_3$ (B) $R_1 > R_2 > R_3$
(C) $R_3 > R_2 > R_1$ (D) $R_2 > R_3 > R_1$

1

16. किसी धारावाही परिनालिका द्वारा उत्पन्न चुम्बकीय क्षेत्र की तीव्रता निम्नलिखित में से किस पर निर्भर नहीं करती है ?

- (A) परिनालिका में फेरों की संख्या
(B) परिनालिका से प्रवाहित धारा की दिशा
(C) परिनालिका की त्रिज्या
(D) परिनालिका के क्रोड का पदार्थ

1

प्रश्न संख्या 17 से 20 अभिकथन – कारण पर आधारित प्रश्न हैं :

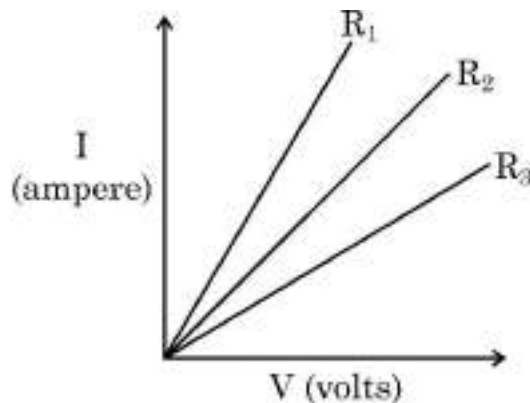
इन प्रश्नों में दो कथन – अभिकथन (A) और कारण (R) दिए गए हैं। इन प्रश्नों के उत्तर नीचे दिए अनुसार उचित विकल्प को चुनकर दीजिए :

- (A) (A) और (R) दोनों सही हैं तथा (R) द्वारा (A) की सही व्याख्या हो रही है।
(B) (A) और (R) दोनों सही हैं, परन्तु (R) द्वारा (A) की सही व्याख्या नहीं हो रही है।
(C) (A) सही है, परन्तु (R) गलत है।
(D) (A) गलत है, परन्तु (R) सही है।

14. The maximum resistance of a network of five identical resistors of $\frac{1}{5} \Omega$ each can be – 1

- (A) 1Ω (B) 0.5Ω
(C) 0.25Ω (D) 0.1Ω

15. Study the I-V graph for three resistors of resistances R_1 , R_2 and R_3 and select the correct statement from the following : 1



- (A) $R_1 = R_2 = R_3$ (B) $R_1 > R_2 > R_3$
(C) $R_3 > R_2 > R_1$ (D) $R_2 > R_3 > R_1$

16. Strength of magnetic field produced by a current carrying solenoid **DOES NOT** depend upon : 1

- (A) number of turns in the solenoid
(B) direction of the current flowing through it
(C) radius of solenoid
(D) material of core of the solenoid

Q. Nos. 17 to 20 are Assertion – Reason based questions :

These questions consist of two statements – Assertion (A) and Reason (R). Answer these questions selecting the appropriate option given below :

- (A) Both (A) and (R) are true and (R) is the correct explanation of (A).
(B) Both (A) and (R) are true, but (R) is not the correct explanation of (A).
(C) (A) is true, but (R) is false.
(D) (A) is false, but (R) is true.

17. **अभिकथन (A) :** विभिन्न धातुओं की जल तथा तनु अम्लों के साथ सक्रियता भिन्न-भिन्न होती हैं । **1**
कारण (R) : किसी धातु का उसके अयस्क से निष्कर्षण उसकी सक्रियता श्रेणी में स्थिति पर निर्भर करता है ।
18. **अभिकथन (A) :** मानव मादा में लिंग गुणसूत्रों का परिपूर्ण जोड़ा होता है । **1**
कारण (R) : युग्मनज में मानव नर के लिंग-गुणसूत्र का योगदान शिशु के लिंग का निर्धारण करता है ।
19. **अभिकथन (A) :** निकट-दृष्टि दोष युक्त नेत्र दूरस्थ बिम्बों को स्पष्ट नहीं देख सकता है । **1**
कारण (R) : नेत्र चिकित्सक निकट-दृष्टि दोष के संशोधन के लिए उपयुक्त क्षमता के अभिसारी लेंस का निर्धारण करते हैं ।
20. **अभिकथन (A) :** जब किसी धारावाही तार से प्रवाहित धारा के परिमाण में वृद्धि होती है तो उसके निकट रखी चुम्बकीय सूई के विक्षेपण में कमी हो जाती है । **1**
कारण (R) : किसी धारावाही चालक के निकट स्थित किसी बिन्दु पर चुम्बकीय क्षेत्र की तीव्रता धारा में वृद्धि के साथ बढ़ती है ।

खण्ड – ख

प्रश्न संख्या 21 से 26 अति लघु उत्तरीय प्रश्न हैं ।

21. (a) “दो अभिकर्मकों के बीच यदि आयनों का आदान-प्रदान न हो तो कोई भी अवक्षेपण अभिक्रिया नहीं हो सकती है ।” अभिक्रिया का संतुलित रासायनिक समीकरण देकर इस कथन की पुष्टि कीजिए । **2**
- अथवा**
- (b) प्रत्येक का एक-एक उदाहरण देते हुए विस्थापन अभिक्रिया और द्वि-विस्थापन अभिक्रिया के बीच विभेदन कीजिए । **2**
22. प्रकाश-संश्लेषण पत्तियों में होता है और इनके द्वारा बना भोजन पौधे के अन्य भागों में पहुँच जाता है । इसमें सम्मिलित प्रक्रिया का नाम लिखिए और उसकी व्याख्या कीजिए । **2**

17. **Assertion (A)** : Different metals have different reactivities with water and dilute acids. **1**
Reason (R) : Extraction of a metal from its ore depends on its position in the reactivity series.
18. **Assertion (A)** : Human female has a perfect pair of sex chromosome. **1**
Reason (R) : Sex chromosome contributed by the human male in the zygote decides the sex of a child.
19. **Assertion (A)** : Myopic eye cannot see distant objects distinctly. **1**
Reason (R) : For the correction of myopia converging lenses of appropriate power are prescribed by eye-surgeons.
20. **Assertion (A)** : The deflection of a compass needle placed near a current carrying wire decreases when the magnitude of an electric current in the wire is increased. **1**
Reason (R) : Strength of the magnetic field at a point due to a current carrying conductor increases on increasing the current in the conductor.

SECTION – B

Q. Nos. 21 to 26 are very short answer questions.

21. (a) “No precipitation reaction can occur without exchange of ions between the two reactants.” Justify this statement giving a balanced chemical equation for the reaction. **2**
- OR**
- (b) Giving one example of each, differentiate between a displacement reaction and a double displacement reaction. **2**
22. Photosynthesis takes place in the leaves and the food prepared by it reaches other parts of the plants. Name the process involved and explain it. **2**

23. “लैंगिक जनन के समय किसी स्पीशीज में DNA का स्थायित्व सुनिश्चित होता है।” इस कथन की पुष्टि कीजिए।

2

24. (a) प्रकाश के अपवर्तन के दो नियम लिखिए।

2

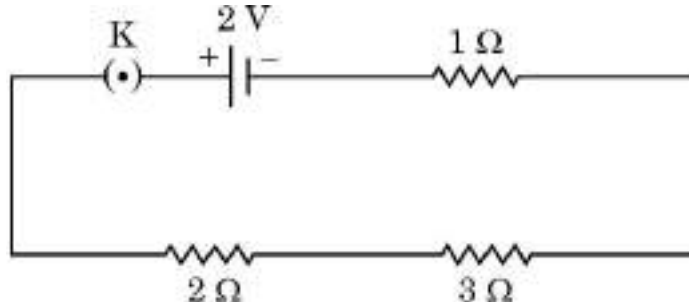
अथवा

(b) किसी माध्यम के निरपेक्ष अपवर्तनांक की परिभाषा लिखिए। कोई प्रकाश किरण निर्वात से अपवर्तनांक 1.5 के काँच में प्रवेश करती है। काँच में प्रकाश की चाल ज्ञात कीजिए। निर्वात में प्रकाश की चाल 3×10^8 m/s है।

2

25. ओम के नियम का उपयोग करके जब नीचे दिए गए आरेख के विद्युत परिपथ में कुंजी बन्द है, तब 3Ω प्रतिरोधक के सिरो पर विभवान्तर निर्धारित कीजिए :

2



26. उन पदार्थों के लिए उपयोग होने वाले पद का नाम लिखिए जिनका विखण्डन जैविक प्रक्रियाओं द्वारा नहीं किया जा सकता है। उन दो तरीकों का उल्लेख कीजिए जिनसे वे किसी पारितंत्र के विभिन्न घटकों को हानि पहुँचाते हैं।

2

खण्ड – ग

प्रश्न संख्या 27 से 33 लघु उत्तरीय प्रश्न हैं।

27. यह प्रेक्षण किया गया है कि कैल्सियम जल से अभिक्रिया करके उसके पृष्ठ पर तैरने लगता है। व्याख्या कीजिए ऐसा क्यों होता है। होने वाली अभिक्रिया का संतुलित रासायनिक समीकरण भी लिखिए। क्या होता है जब इस अभिक्रिया के उत्पाद के जलीय विलयन की कार्बन डाईऑक्साइड गैस से अभिक्रिया होती है? अभिक्रिया का संतुलित रासायनिक समीकरण लिखिए।

3

28. कॉपर के विद्युत-अपघटनी परिष्करण को दर्शाने के लिए नामांकित आरेख खींचिए। उल्लेख कीजिए कि क्या होता है जब इस प्रकरण में विद्युत-अपघट्य से विद्युत धारा प्रवाहित की जाती है।

3

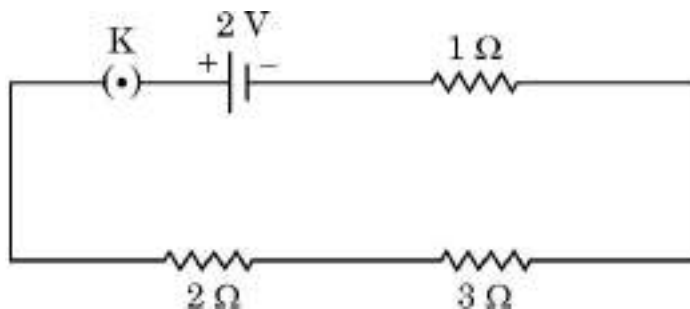
23. "Stability of DNA in a species is ensured during sexual reproduction." Justify the statement. 2

24. (a) State two laws of refraction of light. 2

OR

(b) Define the term absolute refractive index of a medium. A ray of light enters from vacuum to glass of absolute refractive index 1.5. Find the speed of light in glass. The speed of light in vacuum is 3×10^8 m/s. 2

25. Use Ohm's law to determine the potential difference across the 3Ω resistor in the circuit shown in the following diagram when key is closed : 2



26. Name the term used for the materials which **cannot** be broken down by biological processes. Give two ways by which they harm various components of an ecosystem. 2

SECTION – C

Q. Nos. 27 to 33 are short answer questions.

27. It is observed that Calcium on reaction with water floats on its surface. Explain why it happens. Also write a balanced chemical equation for the reaction that occurs. What happens when the aqueous solution of the product of this reaction reacts with Carbon dioxide gas ? Write a balanced chemical equation for the reaction. 3

28. Draw a labelled diagram to show electrolytic refining of copper. State what happens when electric current is passed through the electrolyte taken in this case. 3

29. (a) निम्नलिखित के लिए कारण दीजिए : 3
- (i) फुफ्फुस में कूपिकाओं में रुधिर वाहिकाओं का विस्तीर्ण जाल होता है ।
- (ii) रुधिर में श्वसन वर्णक ऑक्सीजन लेता है, कार्बन डाइऑक्साइड नहीं ।
- (iii) मानव शरीर में अवायवीय श्वसन के समय अन्तिम उत्पाद के रूप में CO_2 के स्थान पर 3-कार्बन अणु बनता है ।

अथवा

29. (b) (i) मानव पाचन तंत्र में आहार नली के हर भाग में होने वाली गति का नाम लिखिए । ये गतियाँ पाचन में किस प्रकार सहायता करती हैं ? 3
- (ii) मानव शरीर में पित्त रस कहाँ संचित होता है ? पित्त रस की दो भूमिकाओं की सूची बनाइए ।
30. अण्डवाहिका में शुक्राणु के प्रवेश करने से गर्भ (भ्रूण) बनने तक होने वाली घटनाओं की व्याख्या कीजिए । गर्भधारण करने के पश्चात् प्लैसेन्टा की भूमिका का उल्लेख कीजिए । 3

31. (a) मानव नेत्र की समंजन क्षमता की परिभाषा लिखिए । समंजन की प्रक्रिया में प्रमुख भूमिका निभाने वाले नेत्र के भाग का नाम लिखिए और व्याख्या कीजिए कि क्या होता है जब मानव नेत्र किसी (i) निकट स्थित बिम्ब, तथा (ii) दूरस्थ बिम्ब को फोकसित करता है । 3

अथवा

- (b) आकाश में इन्द्रधनुष बनना दर्शाने के लिए किरण आरेख खींचिए । इस आरेख पर अंकित कीजिए A – जहाँ प्रकाश का परिक्षेपण होता है, B – जहाँ प्रकाश का आन्तरिक परावर्तन होता है तथा C – जहाँ प्रकाश का अपवर्तन होता है । इन्द्रधनुष का प्रेक्षण करने के लिए आवश्यक दो शर्तों की सूची बनाइए । 3
32. किसी सीधे धारावाही चालक, जिससे ऊर्ध्वाधर अधोमुखी धारा प्रवाहित हो रही है तथा किसी क्षैतिज कागज की शीट के केन्द्र से गुजर रहा है, के कारण उत्पन्न चुम्बकीय क्षेत्र रेखाओं का पैटर्न दर्शाने के लिए आरेख खींचिए । इस आरेख में (i) चालक में विद्युत धारा की दिशा तथा (ii) तदनरूपी चुम्बकीय क्षेत्र रेखाओं की दिशा दर्शाइए । दक्षिण हस्त अंगुष्ठ नियम लिखिए और जाँच कीजिए कि क्या आपके द्वारा अंकित दिशाएँ उस नियम के अनुसार ही अंकित की गयी हैं या नहीं । 3
33. अपनी फसलों की सुरक्षा के लिए पीड़कनाशियों का उपयोग विभिन्न पोषी स्तरों के जीवों, विशेषकर मानव जाति को प्रभावित करता है । इसमें होने वाली परिघटना का नाम लिखिए और व्याख्या कीजिए कि यह किस प्रकार होता है । 3

29. (a) Give reasons for the following : 3
- (i) Alveoli in lungs are richly supplied with blood capillaries.
 - (ii) Respiratory pigment in the blood takes up oxygen and not carbon dioxide.
 - (iii) During anaerobic respiration, a 3-carbon molecule is formed as an end product instead of CO_2 in human beings.

OR

29. (b) (i) Name the movements that occur all along the gut in human digestive system. How do they help in digestion ? 3
- (ii) Where is bile juice stored in human body ? List two roles of bile juice.
30. Explain the events that take place once a sperm reaches the oviduct till it becomes a foetus. Write the role of placenta in pregnancy. 3

31. (a) Define the term power of accommodation of human eye. Write the name of the part of eye which plays a major role in the process of accommodation and explain what happens when human eye focuses (i) nearby objects and (ii) distant objects. 3

OR

- (b) Draw a ray diagram to show the formation of a rainbow in the sky. On this diagram mark A – where dispersion of light occurs, B – where internal reflection of light occurs and C – where refraction of light occurs. List two necessary conditions to observe a rainbow. 3
32. Draw a diagram to show the pattern of magnetic field lines on a horizontal sheet of paper due to a straight conductor passing through its centre and carrying current vertically upwards. Mark on it (i) the direction of current in the conductor and (ii) the corresponding magnetic field lines. State right hand thumb rule and check whether the directions marked by you are in accordance with this rule or not. 3
33. Use of pesticides to protect our crops affect organisms at various trophic levels especially human beings. Name the phenomenon involved and explain how does it happen. 3

खण्ड – घ

प्रश्न संख्या 34 से 36 दीर्घ उत्तरीय प्रश्न हैं।

34. (a) (i) कारण दीजिए कि कार्बन क्यों न तो C^{4+} धनायन बना सकता है और न ही C^{4-} ऋणायन बना सकता है, परन्तु यह सहसंयोजी आबन्ध बनाता है। 5
- (ii) कार्बन-यौगिकों की समजातीय श्रेणी किसे कहते हैं ? एल्डिहाइडों की समजातीय श्रेणी के किन्हीं दो क्रमागत सदस्यों के आण्विक सूत्र लिखिए।
- (iii) साइक्लोहेक्सेन (C_6H_{12}) के अणु की संरचना खींचिए।

अथवा

34. (b) (i) प्रकार्यात्मक समूह $-OH$ के औद्योगिक दृष्टि से महत्वपूर्ण कार्बन यौगिक का नाम और उसका आण्विक सूत्र लिखिए। 5
- (ii) इस यौगिक की निम्नलिखित से अभिक्रिया के रासायनिक समीकरण लिखिए :
- (1) सोडियम धातु
 - (2) आधिक्य सांद्र सल्फ्यूरिक अम्ल
 - (3) किसी अम्ल उत्प्रेरक की उपस्थिति में एथेनॉइक अम्ल
 - (4) अम्लीकृत पोटैशियम डाइक्रोमेट
- प्रत्येक प्रकरण में बनने वाले उत्पाद का नाम भी लिखिए।

35. (a) (i) पादपों एवं जन्तुओं में होने वाले हॉर्मोनी समन्वयों के बीच विभेदन कीजिए। 5
- (ii) मानव मस्तिष्क का कौन सा भाग निम्नलिखित के लिए उत्तरदायी हैं ?
- (1) बोधगम्यता
 - (2) साईकिल चलाना
 - (3) उल्टी आना
 - (4) भूख पर नियंत्रण
- (iii) यांत्रिक आघातों (चोटों) से मस्तिष्क और मेरुरज्जु की सुरक्षा किस प्रकार होती है ?

अथवा

35. (b) (i) अनुवर्तनी गति किसे कहते हैं ? उस पादप हॉर्मोन का एक उदाहरण दीजिए (1) जो वृद्धि का संदमन करता है, तथा (2) जो कोशिका विभाजन को प्रेरित करता है। 5
- (ii) स्पर्श की अनुक्रिया में मटर के पौधे के प्रतान की दैशिक गति की व्याख्या कीजिए। इस गति के लिए उत्तरदायी हॉर्मोन का नाम लिखिए।

SECTION – D

Q. Nos. 34 to 36 are long answer questions.

34. (a) (i) Give reason why carbon can neither form C^{4+} cations nor C^{4-} anions but form covalent compounds. 5
- (ii) What is homologous series of carbon compound ? Write the molecular formula of any two consecutive members of homologous series of aldehydes.
- (iii) Draw the structure of the molecule of cyclohexane (C_6H_{12}).

OR

34. (b) (i) Name a commercially important carbon compound having functional group $-OH$ and write its molecular formula. 5
- (ii) Write chemical equation to show its reaction with
- (1) Sodium metal
 - (2) Excess conc. sulphuric acid
 - (3) Ethanoic acid in the presence of an acid catalyst
 - (4) Acidified potassium dichromate
- Also write the name of the product formed in each case.

35. (a) (i) Distinguish between hormonal co-ordination in plants and animals. 5
- (ii) Which part of the brain is responsible for –
- (1) intelligence
 - (2) riding a bicycle
 - (3) vomiting
 - (4) controlling hunger
- (iii) How is brain and spinal-cord protected against mechanical injuries ?

OR

35. (b) (i) What are tropic movements ? Give an example of a plant hormone which (1) inhibits growth and (2) promotes cell division. 5
- (ii) Explain directional movement of a tendril in pea plant in response to touch. Name the hormone responsible for this movement.

36. (a) किसी उत्तल लेंस का ऊपरी आधा भाग काले कागज़ से ढका है। इस लेंस से $2F$ की दूरी पर स्थित किसी बिम्ब का प्रतिबिम्ब बनना दर्शाने के लिए किरण आरेख खींचिए। बनने वाले प्रतिबिम्ब की स्थिति और प्रकृति का उल्लेख कीजिए। यदि लेंस से काले कागज़ को हटा दिया जाए तो प्रतिबिम्ब में अब दिखाई देने योग्य अन्तर का उल्लेख कीजिए। अपने उत्तर की पुष्टि के लिए कारण दीजिए।
- (b) कोई बिम्ब 15 cm फोकस दूरी के किसी अवतल लेंस के प्रकाशिक केन्द्र से 30 cm दूरी पर स्थित है। लेंस-सूत्र का उपयोग करके प्रतिबिम्ब की लेंस के प्रकाशिक केन्द्र से दूरी ज्ञात कीजिए।

5

खण्ड – ड

प्रश्न संख्या 37 से 39 स्रोत आधारित/प्रकरण आधारित प्रश्न हैं, जिनमें 2 से 3 लघु उप-भाग हैं। इनमें से एक उप-भाग में आन्तरिक चयन प्रदान किया गया है।

37. लवणों की हमारे दैनिक जीवन में अत्यन्त महत्वपूर्ण भूमिका होती है। सोडियम क्लोराइड जिसे साधारण नमक कहते हैं, का उपयोग लगभग सभी रसोइघरों में होता है। बेकिंग सोडा भी एक लवण ही है जिसका उपयोग भोजन को शीघ्र पकाने के साथ-साथ बेकिंग उद्योगों में भी किया जाता है। लवणों का वर्गीकरण उनमें उपस्थित ऋणायनों और धनायनों के आधार पर किया जाता है।
- (a) उस अम्ल और उस क्षारक की पहचान कीजिए जिनसे मिलकर सोडियम क्लोराइड बनता है।
- (b) कैल्सियम सल्फेट में उपस्थित ऋणायन और धनायन ज्ञात कीजिए।
- (c) “सोडियम क्लोराइड और धोने का सोडा एक ही परिवार के लवण हैं।” इस कथन की पुष्टि कीजिए।

4

1

1

2

अथवा

- (c) pH स्केल की परिभाषा दीजिए। पोटैशियम हाइड्रॉक्साइड और सल्फ्यूरिक अम्ल की अभिक्रिया से बनने वाले लवण का नाम तथा इस लवण के जलीय विलयन का pH मान लिखिए।

2

36. (a) Upper half of a convex lens is covered with a black paper. Draw a ray diagram to show the formation of image of an object placed at a distance of $2F$ from such a lens. Mention the position and nature of the image formed. State the observable difference in the image obtained if the lens is uncovered. Give reason to justify your answer. **5**
- (b) An object is placed at a distance of 30 cm from the optical centre of a concave lens of focal length 15 cm. Use lens formula to determine the distance of the image from the optical centre of the lens.

SECTION – E

Q. Nos. 37 to 39 are case based / data based questions with 2 to 3 short sub-parts. Internal choice is provided in one of these sub-parts.

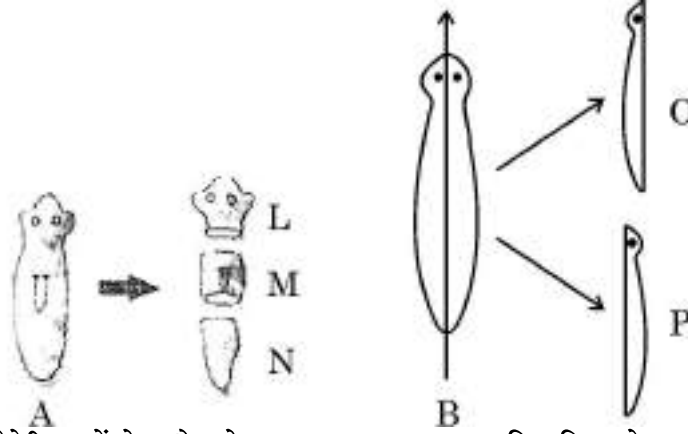
37. Salts play a very important role in our daily life. Sodium chloride which is known as common salt is used almost in every kitchen. Baking soda is also a salt used in faster cooking as well as in baking industry. The family of salts is classified on the basis of cations and anions present in them. **4**
- (a) Identify the acid and base from which Sodium chloride is formed. **1**
- (b) Find the cation and the anion present in Calcium sulphate. **1**
- (c) “Sodium chloride and washing soda both belong to the same family of salts.” Justify this statement. **2**

OR

- (c) Define the term pH scale. Name the salt obtained by the reaction of Potassium hydroxide and Sulphuric acid and give the pH value of its aqueous solution. **2**

38. अलैंगिक जनन द्वारा संतति उत्पन्न करने में एकल जनक भाग लेता है और इसमें युग्मनज नहीं बनते हैं। यह निम्नलिखित विधाओं द्वारा होता है – विखण्डन, मुकुलन, खण्डन, बीजाणु समासंघ तथा पुनरुद्भवन (पुनर्जनन)। इनमें से पुनर्जनन जैसी विधा में प्लैनेरिया 'A' क्षैतिजतः तीन भागों में – L, M और N कट गया है तथा प्लैनेरिया 'B' ऊर्ध्वाधरतः दो भागों – O और P में कट गया है।

4



- (a) इन दोनों प्लैनेरियाओं के कौन से भाग पुनरुद्भवन द्वारा विकसित होकर पूर्ण जीव का निर्माण कर लेंगे ?
- (b) प्लैनेरिया की ही भाँति जनन की समान विधा को अपनाने वाले किसी अन्य जीव का उदाहरण दीजिए।
- (c) पुनरुद्भवन में “विकास” का क्या अर्थ है ?

1

1

2

अथवा

- (c) पुनरुद्भवन और खण्डन के बीच विभेदन कीजिए।

2

39. जब किसी विशुद्ध रूप से प्रतिरोधक परिपथ में विद्युत धारा प्रवाहित होती है, तो विद्युत ऊर्जा पूर्ण रूप से ऊष्मीय ऊर्जा में परिवर्तित हो जाती है। यह पाया गया है कि परिपथ में उत्पन्न ऊष्मा की मात्रा (H) (i) धारा के वर्ग (I^2) के, (ii) चालक के प्रतिरोध (R) के तथा (iii) चालक में जितने समय तक धारा प्रवाहित होती है उस समय (t) के अनुक्रमानुपाती होती है। दूसरे शब्दों में, $H = I^2Rt$ । विद्युत युक्तियाँ जैसे विद्युत फ्यूज, विद्युत हीटर, विद्युत इस्तरी आदि, ये सभी विद्युत धारा के तापन प्रभाव पर आधारित हैं।

4

- (a) तापन अवयवों की दो विशेषताओं की सूची बनाइए।
- (b) विद्युत फ्यूज की दो विशेषताओं की सूची बनाइए।
- (c) उस नियम का नाम लिखिए जिस पर कोई विद्युत फ्यूज कार्य करता है। व्याख्या कीजिए कि विद्युत फ्यूज का तार किस प्रकार आकस्मिक उत्पन्न होने वाली उच्च विद्युत धारा से विद्युत साधित्रों को क्षतिग्रस्त होने से बचाने में सक्षम होता है।

1

1

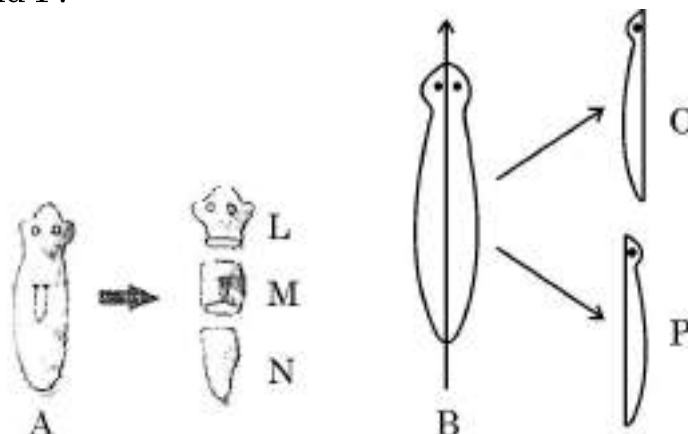
2

अथवा

- (c) किसी विद्युत हीटर की शक्ति 1100 W है। यदि इस हीटर के दोनों सिरों के बीच विभवान्तर 220 V है, तो परिपथ से प्रवाहित धारा ज्ञात कीजिए। इस परिपथ में संयोजित 5 A अनुमतांक के विद्युत फ्यूज का क्या होगा ?

2

38. Asexual reproduction involves a single parent to produce offsprings without the formation of gametes. It occurs by the following ways : Fission, Budding, Fragmentation, Spore formation and Regeneration. In one of the methods like regeneration, Planaria A is cut horizontally into three pieces – L, M and N and Planaria B is cut vertically into two equal halves – O and P.



- (a) Which of the cut pieces of the two Planaria could regenerate to form a complete organism ? 1
- (b) Give an example of another organism which follows the same mode of reproduction as Planaria. 1
- (c) What is the meaning of 'development' in regeneration ? 2

OR

- (c) Differentiate between regeneration and fragmentation. 2

39. When electric current flows in a purely resistive circuit electrical energy gets fully converted into heat energy. The amount of heat produced (H) in the circuit is found to be directly proportional to (i) the square of current (I^2) (ii) the resistance (R) of the conductor and (iii) the time (t) for which current flows. In other words $H = I^2Rt$. Electrical devices such an electric fuse, electric heater, electric iron etc. are all based on this effect called heating effect of electric current. 4

- (a) List two properties of heating elements. 1
- (b) List two properties of electric fuse. 1
- (c) Name the principle on which an electric fuse works. Explain how a fuse wire is capable of saving electrical appliances from getting damaged due to accidently produced high currents. 2

OR

- (c) The power of an electric heater is 1100 W. If the potential difference between the two terminals of the heater is 220 V, find the current flowing in the circuit. What will happen to an electric fuse of rating 5 A connected in this circuit ? 2

