



Series Z1XYW/2

SET~3

प्रश्न-पत्र कोड
Q.P. Code **31/2/3**

रोल नं.

--	--	--	--	--	--	--	--

Roll No.

--	--	--	--	--	--	--	--



परीक्षार्थी प्रश्न-पत्र कोड को उत्तर-पुस्तिका के मुख-पृष्ठ पर अवश्य लिखें ।
Candidates must write the Q.P. Code on the title page of the answer-book.

- कृपया जाँच कर लें कि इस प्रश्न-पत्र में मुद्रित पृष्ठ **27** हैं । *
- प्रश्न-पत्र में दाहिने हाथ की ओर दिए गए प्रश्न-पत्र कोड को परीक्षार्थी उत्तर-पुस्तिका के मुख-पृष्ठ पर लिखें ।
- कृपया जाँच कर लें कि इस प्रश्न-पत्र में **39** प्रश्न हैं ।
- कृपया प्रश्न का उत्तर लिखना शुरू करने से पहले, उत्तर-पुस्तिका में प्रश्न का क्रमांक अवश्य लिखें ।
- इस प्रश्न-पत्र को पढ़ने के लिए 15 मिनट का समय दिया गया है । प्रश्न-पत्र का वितरण पूर्वाह्न में 10.15 बजे किया जाएगा । 10.15 बजे से 10.30 बजे तक छात्र केवल प्रश्न-पत्र को पढ़ेंगे और इस अवधि के दौरान वे उत्तर-पुस्तिका पर कोई उत्तर नहीं लिखेंगे ।
- Please check that this question paper contains **27** printed pages.
- Q.P. Code given on the right hand side of the question paper should be written on the title page of the answer-book by the candidate.
- Please check that this question paper contains **39** questions.
- **Please write down the serial number of the question in the answer-book before attempting it.**
- 15 minute time has been allotted to read this question paper. The question paper will be distributed at 10.15 a.m. From 10.15 a.m. to 10.30 a.m., the students will read the question paper only and will not write any answer on the answer-book during this period.

विज्ञान SCIENCE

निर्धारित समय : 3 घण्टे

अधिकतम अंक : 80

Time allowed : 3 hours

Maximum Marks : 80



सामान्य निर्देश :

निम्नलिखित निर्देशों को बहुत सावधानी से पढ़िए और उनका सख्ती से पालन कीजिए :

- (i) इस प्रश्न-पत्र में कुल 39 प्रश्न हैं। सभी प्रश्न अनिवार्य हैं।
- (ii) यह प्रश्न-पत्र पाँच खण्डों में विभाजित किया गया है – क, ख, ग, घ एवं ङ।
- (iii) खण्ड क – प्रश्न संख्या 1 से 20 तक बहुविकल्पीय प्रकार के प्रश्न हैं। प्रत्येक प्रश्न 1 अंक का है।
- (iv) खण्ड ख – प्रश्न संख्या 21 से 26 तक अति लघु-उत्तरीय प्रकार के प्रश्न हैं। प्रत्येक प्रश्न 2 अंकों का है। इन प्रश्नों के उत्तर 30 से 50 शब्दों में दिए जाने चाहिए।
- (v) खण्ड ग – प्रश्न संख्या 27 से 33 तक लघु-उत्तरीय प्रकार के प्रश्न हैं। प्रत्येक प्रश्न 3 अंकों का है। इन प्रश्नों के उत्तर 50 से 80 शब्दों में दिए जाने चाहिए।
- (vi) खण्ड घ – प्रश्न संख्या 34 से 36 तक दीर्घ-उत्तरीय प्रकार के प्रश्न हैं। प्रत्येक प्रश्न 5 अंकों का है। इन प्रश्नों के उत्तर 80 से 120 शब्दों में दिए जाने चाहिए।
- (vii) खण्ड ङ – प्रश्न संख्या 37 से 39 तक 3 स्रोत-आधारित/प्रकरण-आधारित इकाइयों के मूल्यांकन के चार-चार अंकों के प्रश्न (उप-प्रश्नों सहित) हैं।
- (viii) प्रश्न-पत्र में समग्र विकल्प नहीं दिया गया है। यद्यपि, कुछ खण्डों में आंतरिक विकल्प दिए गए हैं। इस प्रकार के प्रश्नों में केवल एक ही विकल्प का उत्तर दीजिए।

खण्ड क

इस खण्ड में 20 बहुविकल्पीय प्रश्न (प्र. सं. 1 – 20) हैं। सभी प्रश्न अनिवार्य हैं।

20×1=20

1. किसी अधातु के परमाणु के बाह्यतम कोश में हो सकने वाले इलेक्ट्रॉनों की संख्या है :

- | | |
|---------------|---------------|
| (a) 1, 2 या 3 | (b) 3, 4 या 5 |
| (c) 5, 6 या 7 | (d) 5, 6 या 8 |

2. निम्नलिखित तालिका में सही विकल्प/विकल्पों को चुनिए :

विकल्प	प्राकृतिक स्रोत	उपस्थित अम्ल
(i)	इमली	टार्टरिक अम्ल
(ii)	टमाटर	ऐसीटिक अम्ल
(iii)	चींटी का डंक	ऑक्सैलिक अम्ल
(iv)	नेटल का डंक	मेथेनॉइक अम्ल

- | | |
|-----------------|-----------------------|
| (a) केवल (i) | (b) केवल (iii) |
| (c) (i) और (iv) | (d) (i), (ii) और (iv) |



General Instructions :

Read the following instructions very carefully and strictly follow them :

- (i) This question paper comprises **39** questions. **All** questions are compulsory.
- (ii) This question paper is divided into **five** sections – **A, B, C, D** and **E**.
- (iii) **Section A** – Questions No. **1** to **20** are multiple choice questions. Each question carries **1** mark.
- (iv) **Section B** – Questions No. **21** to **26** are very short answer type questions. Each question carries **2** marks. Answer to these questions should be in the range of **30** to **50** words.
- (v) **Section C** – Questions No. **27** to **33** are short answer type questions. Each question carries **3** marks. Answer to these questions should be in the range of **50** to **80** words.
- (vi) **Section D** – Questions No. **34** to **36** are long answer type questions. Each question carries **5** marks. Answer to these questions should be in the range of **80** to **120** words.
- (vii) **Section E** – Questions No. **37** to **39** are of 3 source-based/case-based units of assessment carrying **4** marks each with sub-parts.
- (viii) There is no overall choice. However, an internal choice has been provided in some sections. Only one of the alternatives has to be attempted in such questions.

SECTION A

This section has **20** multiple choice questions (Q.No. 1 – 20). **All** questions are **compulsory**.

$20 \times 1 = 20$

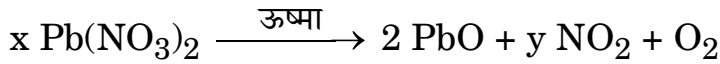
1. The number of electrons in the outermost shell of the atom of a non-metal can be :
 - (a) 1, 2 or 3
 - (b) 3, 4 or 5
 - (c) 5, 6 or 7
 - (d) 5, 6 or 8
2. Select the correct option(s) in the following table :

Option	Natural Sources	Acid present
(i)	Tamarind	Tartaric acid
(ii)	Tomato	Acetic acid
(iii)	Ant sting	Oxalic acid
(iv)	Nettle sting	Methanoic acid

- (a) (i) only
- (b) (iii) only
- (c) (i) and (iv)
- (d) (i), (ii) and (iv)



3. निम्नलिखित में से निम्नतम घनत्व का धातु है :
- (a) लिथियम (b) लैड
(c) मैग्नीशियम (d) ऐलुमिनियम
4. निम्नलिखित में से कौन-सा एक ऊष्माशोषी प्रक्रिया का उदाहरण है ?
- (a) बुझे चूने का निर्माण
(b) वनस्पति पदार्थ का कम्पोस्ट में अपघटन
(c) अमोनियम क्लोराइड का जल में घुलना
(d) हमारे शरीर में भोजन का पाचन
5. निम्नलिखित रासायनिक समीकरण को संतुलित करने के लिए गुणांकों x और y के मान क्रमशः होने चाहिए :



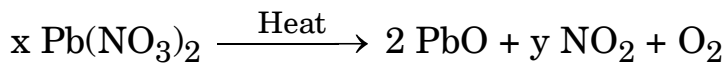
- (a) 2, 4 (b) 2, 2
(c) 2, 3 (d) 4, 2
6. जब जिंक सोडियम हाइड्रॉक्साइड से अभिक्रिया करता है, तो बनने वाला उत्पाद है :
- (a) सोडियम ऑक्साइड (b) सोडियम जिंकेट
(c) जिंक हाइड्रॉक्साइड (d) जिंक ऑक्साइड
7. निम्नलिखित में से सही विकल्प चुनिए :

	लवण	मूल अम्ल	मूल क्षारक	लवण की प्रकृति
(a)	सोडियम ऐसीटेट	CH_3COOH	NaOH	उदासीन
(b)	सोडियम कार्बोनेट	H_2CO_3	NaOH	क्षारकीय
(c)	सोडियम क्लोराइड	HCl	NaOH	अम्लीय
(d)	सोडियम नाइट्रेट	HNO_3	NaOH	अम्लीय

8. ओम के नियम के सत्यापन के लिए हम किसी विद्युत परिपथ आरेख की अभिकल्पना करते हैं जिसमें हम विभिन्न परिपथ अवयवों की व्यवस्था को दर्शाते हैं। इसमें हम यह पाते हैं कि इस परिपथ में प्रतिरोधक के सापेक्ष :
- (a) ऐमीटर को पार्श्व और वोल्टमीटर को श्रेणी में संयोजित किया गया है।
(b) ऐमीटर को श्रेणी और वोल्टमीटर को पार्श्व में संयोजित किया गया है।
(c) ऐमीटर और वोल्टमीटर दोनों को ही श्रेणी में संयोजित किया गया है।
(d) ऐमीटर और वोल्टमीटर दोनों को ही पार्श्व में संयोजित किया गया है।



3. Among the following, the metal with lowest density is :
- (a) Lithium (b) Lead
(c) Magnesium (d) Aluminium
4. Which of the following is an example of endothermic process ?
- (a) Formation of slaked lime
(b) Decomposition of vegetable matter into compost
(c) Dissolution of ammonium chloride in water
(d) Digestion of food in our body
5. In order to balance the following chemical equation, the values of the coefficients x and y respectively are :



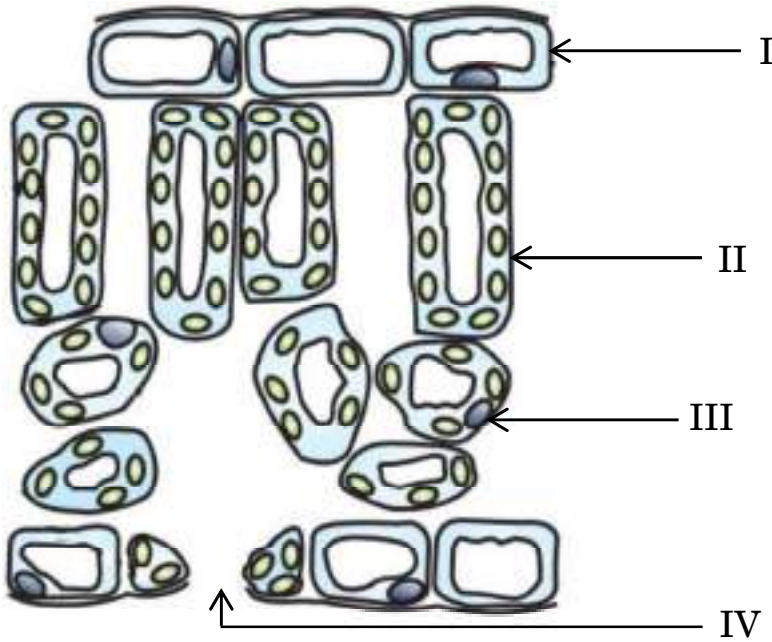
- (a) 2, 4 (b) 2, 2
(c) 2, 3 (d) 4, 2
6. When zinc reacts with sodium hydroxide, the product formed is :
- (a) Sodium oxide (b) Sodium zincate
(c) Zinc hydroxide (d) Zinc oxide
7. Select the correct option from the following :

	Salt	Parent acid	Parent base	Nature of salt
(a)	Sodium acetate	CH_3COOH	NaOH	Neutral
(b)	Sodium carbonate	H_2CO_3	NaOH	Basic
(c)	Sodium chloride	HCl	NaOH	Acidic
(d)	Sodium nitrate	HNO_3	NaOH	Acidic

8. For verifying Ohm's law, we design an electric circuit diagram in which we show the arrangement of different circuit components. We find that with respect to the resistor, the :
- (a) ammeter is connected in parallel and the voltmeter in series.
(b) ammeter is connected in series and the voltmeter in parallel.
(c) ammeter and voltmeter are both connected in series.
(d) ammeter and voltmeter are both connected in parallel.



9. कोई बिम्ब किसी उत्तल दर्पण के सामने अनन्त दूरी पर स्थित है। नयी कार्तीय चिह्न परिपाटी के अनुसार, फोकस दूरी और प्रतिबिम्ब दूरी के इस प्रकरण में चिह्न क्रमशः होंगे :
- (a) +, - (b) -, +
(c) -, - (d) +, +
10. जब 'X' गुणसूत्र को वहन करने वाला कोई शुक्राणु किसी अण्ड को निषेचित करता है, तो परिणामी युग्मनज में गुणसूत्रों का निम्नलिखित में से कौन-सा संयोजन होता है ?
- (a) 44 + XX (b) 44 + XY
(c) 22 + XX (d) 22 + XY
11. अवरोधिनी पेशियाँ निम्नलिखित में से किसके निकास पर उपस्थित होती हैं ?
- (a) आमाशय और क्षुदांत्र
(b) आमाशय और गुदा द्वार
(c) क्षुदांत्र और बृहद्रांत्र
(d) ग्रसिका और आमाशय
12. निम्नलिखित आरेख में उन कोशिकाओं को पहचानिए जिनमें प्रकाश-संश्लेषण के लिए अत्यधिक मात्रा में गैसों का आदान-प्रदान होता है :



- (a) I (b) IV
(c) III (d) II



9. An object is placed in front of a convex mirror at infinity. According to the New Cartesian Sign Convention, the sign of the focal length and the sign of the image distance in this case are respectively :

- (a) +, - (b) -, +
(c) -, - (d) +, +

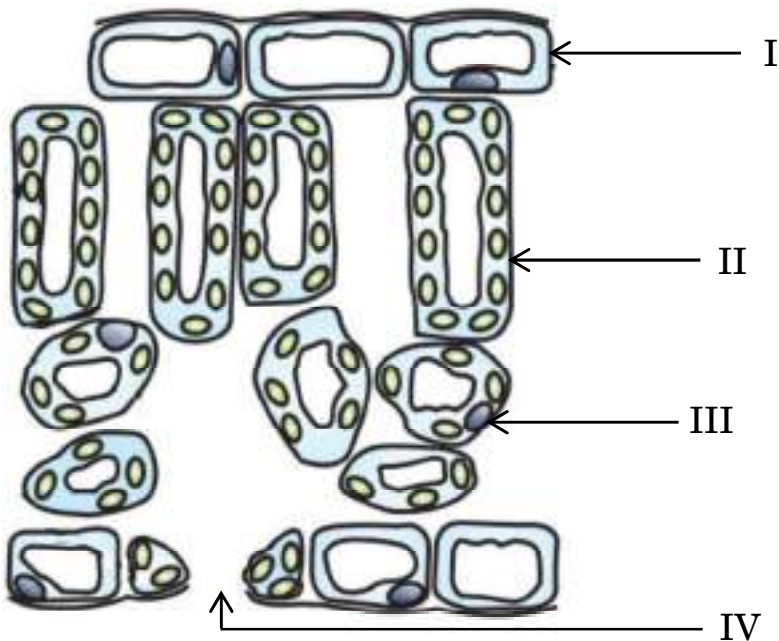
10. When an 'X' bearing sperm fertilises the egg, the resulting zygote has the following combination of chromosomes :

- (a) 44 + XX (b) 44 + XY
(c) 22 + XX (d) 22 + XY

11. Sphincter muscles are present at the exit of :

- (a) Stomach and small intestine
(b) Stomach and anus
(c) Small intestine and large intestine
(d) Oesophagus and stomach

12. In the following diagram, identify the cells through which massive amounts of gaseous exchange takes place for photosynthesis :



- (a) I (b) IV
(c) III (d) II



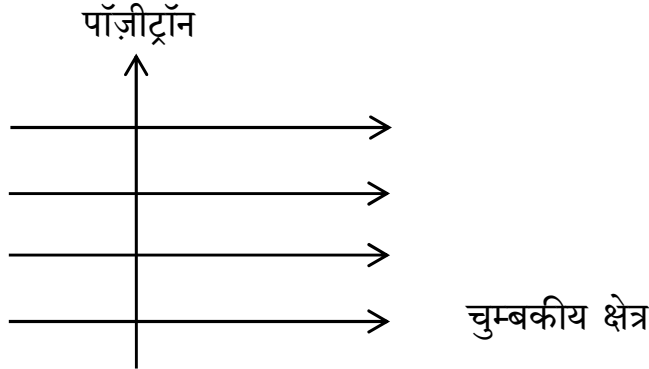
13. प्रबल व्यायाम करते समय, व्यायामियों की बाहरी पेशियों में क्रेम्प आने का कारण है पायरुवेट का निम्नलिखित में परिवर्तित होना :

- (a) ग्लूकोज़ (b) एथेनॉल
(c) लैक्टिक अम्ल (d) लैक्टोस

14. एकलिंगी पुष्प धारण करने वाले पौधे कौन-से हैं ?

- (a) सरसों और पपीता
(b) गुड़हल और तरबूज
(c) सरसों और गुड़हल
(d) तरबूज और पपीता

15. आरेख में दर्शाए अनुसार कोई पॉज़ीट्रॉन किसी एकसमान चुम्बकीय क्षेत्र में क्षेत्र की दिशा के लम्बवत् प्रवेश करता है। इस पॉज़ीट्रॉन पर आरोपित बल की दिशा होगी :



- (a) दाईं ओर
(b) बाईं ओर
(c) कागज़ में भीतर की ओर जाते हुए
(d) कागज़ से बाहर की ओर आते हुए

16. यदि किसी प्रतिरोधी परिपथ में प्रवाहित धारा को दो गुना कर दिया जाए, तो परिपथ में होने वाले ऊष्मा-क्षय की मात्रा में कितने प्रतिशत परिवर्तन होगा ?

- (a) 400% (b) 300%
(c) 200% (d) 100%



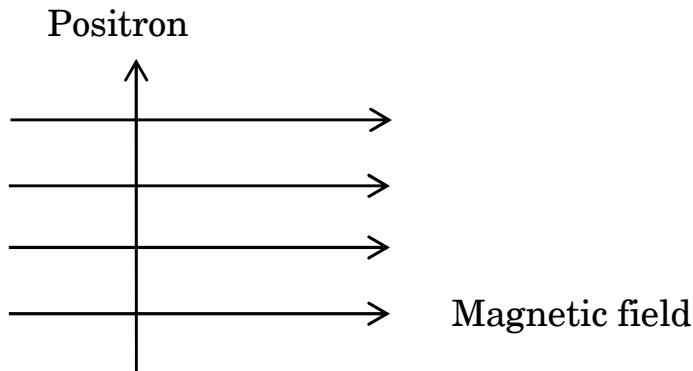
13. During vigorous exercise, the occurrence of cramps in the outer muscles of an athlete is due to the conversion of pyruvate to :

- (a) Glucose (b) Ethanol
(c) Lactic acid (d) Lactose

14. Plants which bear unisexual flowers are :

- (a) Mustard and Papaya
(b) Hibiscus and Watermelon
(c) Mustard and Hibiscus
(d) Watermelon and Papaya

15. A positron enters a uniform magnetic field at right angles to it as shown. The direction of force experienced by the positron will be :



- (a) to the right
(b) to the left
(c) into the page
(d) out of the page

16. In a resistive circuit if the current is increased to two times, the percentage change in the amount of heat dissipated in the circuit would be :

- (a) 400% (b) 300%
(c) 200% (d) 100%



प्रश्न संख्या 17 से 20 के लिए, दो कथन दिए गए हैं — जिनमें एक को अभिकथन (A) तथा दूसरे को कारण (R) द्वारा अंकित किया गया है। इन प्रश्नों के सही उत्तर नीचे दिए गए कोडों (a), (b), (c) और (d) में से चुनकर दीजिए।

- (a) अभिकथन (A) और कारण (R) दोनों सही हैं और कारण (R), अभिकथन (A) की सही व्याख्या करता है।
- (b) अभिकथन (A) और कारण (R) दोनों सही हैं, परन्तु कारण (R), अभिकथन (A) की सही व्याख्या नहीं करता है।
- (c) अभिकथन (A) सही है, परन्तु कारण (R) ग़लत है।
- (d) अभिकथन (A) ग़लत है, परन्तु कारण (R) सही है।

17. अभिकथन (A) : चुम्बकीय क्षेत्र रेखाएँ एक-दूसरे का प्रतिच्छेदन नहीं करती हैं।

कारण (R) : चुम्बकीय क्षेत्र रेखाएँ काल्पनिक रेखाएँ होती हैं जिनके किसी बिन्दु पर खींचा गया स्पर्शी उस बिन्दु पर परिणामी चुम्बकीय क्षेत्र की दिशा देता है।

18. अभिकथन (A) : सोडियम ऑक्साइड एक उभयधर्मी ऑक्साइड है।

कारण (R) : धातु के वह ऑक्साइड जो अम्लों और क्षारकों दोनों के साथ अभिक्रिया करते हैं, उन्हें उभयधर्मी ऑक्साइड कहते हैं।

19. अभिकथन (A) : किसी प्रिज़्म से गुज़रने पर कोई प्रकाश किरण जिस कोण पर मुड़ती है उसे विचलन कोण कहते हैं।

कारण (R) : किसी प्रिज़्म की विशिष्ट आकृति निर्गत किरण को आपतित किरण की दिशा से किसी कोण पर झुकाती है।

20. अभिकथन (A) : जब कोई जीवाणु दो जीवाणुओं में विभाजित होता है और ये दोनों जीवाणु पुनः विभाजित होकर चार जीवाणु उत्पन्न करते हैं, तो वे लगभग समान होते हैं।

कारण (R) : जनन प्रक्रिया में DNA प्रतिकृति बनते समय अल्प त्रुटियाँ उत्पन्न होती हैं।



For Questions number 17 to 20, two statements are given — one labelled as Assertion (A) and the other labelled as Reason (R). Select the correct answer to these questions from the codes (a), (b), (c) and (d) as given below.

- (a) Both Assertion (A) and Reason (R) are true and Reason (R) is the correct explanation of the Assertion (A).
- (b) Both Assertion (A) and Reason (R) are true, but Reason (R) is **not** the correct explanation of the Assertion (A).
- (c) Assertion (A) is true, but Reason (R) is false.
- (d) Assertion (A) is false, but Reason (R) is true.

17. *Assertion (A)* : Magnetic field lines do not intersect each other.

Reason (R) : Magnetic field lines are imaginary lines, the tangent to which at any point gives the direction of the field at that point.

18. *Assertion (A)* : Sodium oxide is an amphoteric oxide.

Reason (R) : Metal oxides which react with both acids as well as bases are known as amphoteric oxides.

19. *Assertion (A)* : The angle through which a ray of light bends on passing through a prism is called the angle of deviation.

Reason (R) : The peculiar shape of a prism makes the emergent ray bend at an angle to the direction of the incident ray.

20. *Assertion (A)* : When a bacterium divides into two, and the resultant two bacteria divide again, the four bacteria produced would be almost similar.

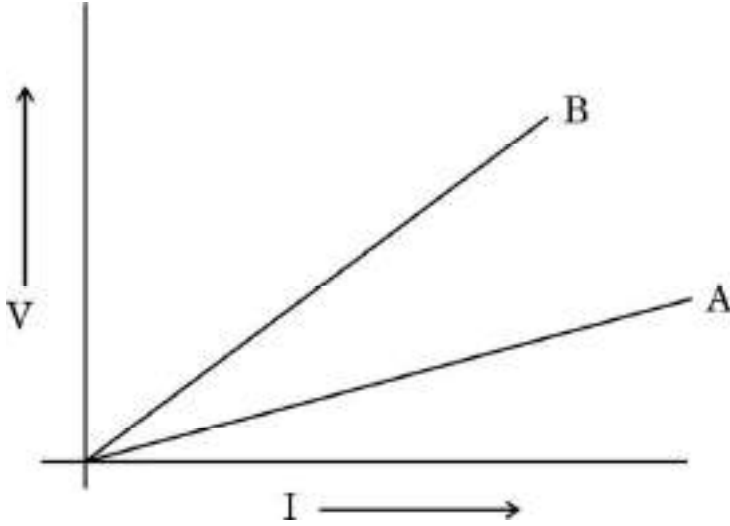
Reason (R) : DNA copying involves small inaccuracies in the reproduction process.



खण्ड ख

21. दो चालक तारों A और B के V – I ग्राफ आरेख में दर्शाए अनुसार हैं। यदि दोनों तार समान लम्बाई और समान व्यास के हैं, तो इन दोनों में से कौन-सा तार उच्च प्रतिरोधकता के पदार्थ का बना है ? अपने उत्तर की पुष्टि के लिए कारण दीजिए।

2



22. पाचन क्रिया में निम्नलिखित की भूमिका का उल्लेख कीजिए :

2

- (क) पित्त रस और पित्त लवण
(ख) अग्न्याशयिक एन्जाइम

23. (क) जब पोटेशियम आयोडाइड और लैड नाइट्रेट के जलीय विलयनों को मिलाया जाता है तो क्या प्रेक्षण किया जाता है ? होने वाली अभिक्रिया के प्रकार का नाम तथा अभिक्रिया का रासायनिक समीकरण लिखिए।

2

अथवा

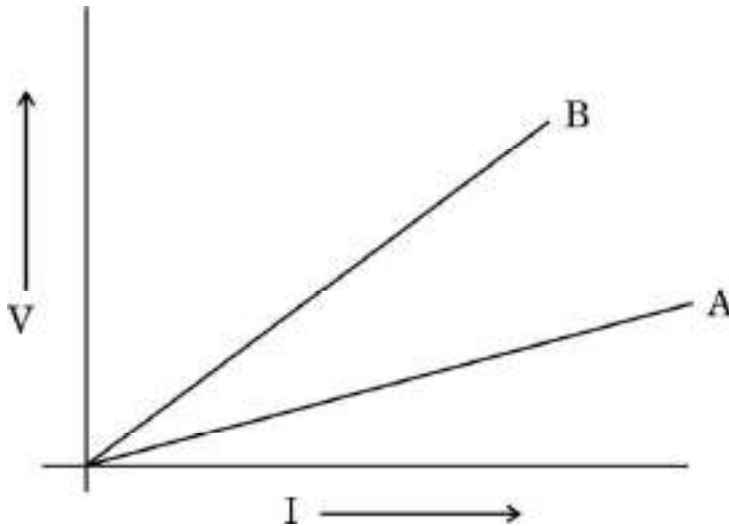
- (ख) जब कॉपर के चूर्ण को किसी वाच ग्लास में गर्म किया जाता है, तो कोई काला पदार्थ बनता है।
(i) यह काला पदार्थ क्यों बनता है ? इस पदार्थ का नाम लिखिए।
(ii) इस काले पदार्थ को अपने मूल रूप में किस प्रकार लाया जा सकता है ?

2



SECTION B

21. V – I graph for two conducting wires A and B are as shown. If both wires are of the same length and same diameter, which of the two is made of a material of high resistivity ? Give reasons to justify your answer. 2



22. State the role of the following in the process of digestion : 2
- (a) Bile juice and bile salts
 - (b) Pancreatic enzymes
23. (a) What is observed when aqueous solutions of potassium iodide and lead nitrate are mixed together ? Name the type of reaction and write the chemical equation for the reaction that occurs. 2

OR

- (b) When copper powder is heated in a watch glass, a black substance is formed.
- (i) Why is this black substance formed ? Name it.
 - (ii) How can this black substance be reversed to its original form ? 2



24. मेंडल ने शुद्ध लम्बे मटर के पौधों (TT) और शुद्ध बौने मटर के पौधों (tt) के बीच संकरण कराया और F₁ संतति में सभी लम्बे पौधे प्राप्त किए ।

(क) F₁ पीढ़ी के पौधों में उपस्थित जीन संयोजनों को लिखिए ।

(ख) F₁ संतति में सभी लम्बे पौधे दिखाई देने का कारण लिखिए ।

(ग) यदि F₁ पीढ़ी के पौधों का स्वपरागण कराया जाए, तो F₂ पीढ़ी में प्राप्त पौधों में क्या अनुपात होगा ?

2

25. (क) आकाश में कब और कहाँ इन्द्रधनुष दृष्टिगोचर होता है ? इसके बनने को दर्शाने के लिए एक नामांकित किरण आरेख खींचिए ।

2

अथवा

(ख) प्रकाश का प्रकीर्णन किसे कहते हैं ? स्वच्छ आकाश नीला क्यों प्रतीत होता है ?

2

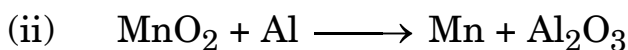
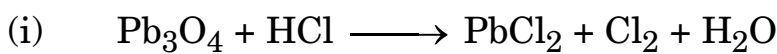
26. “यद्यपि ओज़ोन एक घातक विष है, परन्तु पृथ्वी और उस पर रहने वाले जीवों के लिए यह एक अत्यन्त महत्त्वपूर्ण प्रकार्य संपादित करती है ।” व्याख्या कीजिए ।

2

खण्ड ग

27. (क) उपचयन (ऑक्सीकरण) की परिभाषा दीजिए ।

(ख) निम्नलिखित अभिक्रियाओं में उपचायक (ऑक्सीकारक) की पहचान कीजिए तथा रासायनिक समीकरणों को संतुलित कीजिए :



3



24. Mendel crossed a pure tall pea plant (TT) with a pure short pea plant (tt) and obtained all tall plants in F₁ generation.
- (a) What is the gene combination present in the plants of F₁ generation ?
- (b) Give reason why only tall plants are observed in F₁ progeny.
- (c) What will be the ratio of the plants obtained in the F₂ generation when F₁ plants are self-pollinated ? 2
25. (a) When and where does a rainbow appear in the sky ? Draw a labelled ray diagram to show its formation. 2

OR

- (b) What is scattering of light ? Why does the clear sky appear blue ? 2
26. "Ozone, although a deadly poison, performs an essential function for the earth and its inhabitants." Explain. 2

SECTION C

27. (a) Define oxidation.
- (b) Identify the oxidising agent in the following reactions and balance the chemical equations :
- (i) $\text{Pb}_3\text{O}_4 + \text{HCl} \longrightarrow \text{PbCl}_2 + \text{Cl}_2 + \text{H}_2\text{O}$
- (ii) $\text{MnO}_2 + \text{Al} \longrightarrow \text{Mn} + \text{Al}_2\text{O}_3$ 3



28. (क) कॉपर वायु में किसी नम गैस 'A' से अभिक्रिया करता है और धीरे-धीरे अपने पृष्ठ की भूरी चमक खो देता है। पृष्ठ हरा हो जाता है। 'A' तथा कॉपर के पृष्ठ पर बनी हरी परत के पदार्थ को पहचानिए।

(ख) कॉपर को उसके सल्फाइड अयस्क से किस प्रकार प्राप्त किया जाता है ? इस निष्कर्षण में होने वाली अभिक्रिया के रासायनिक समीकरण लिखिए।

3

29. (क) (i) उत्सर्जन से क्या तात्पर्य है ?

(ii) उस अंग का नाम लिखिए जो वृक्क को मूत्राशय से जोड़ता है। इसके प्रकार्य का उल्लेख कीजिए।

(iii) उन दो कारकों की सूची बनाइए जिन पर पुनरावशोषित जल की मात्रा निर्भर करती है।

3

अथवा

(ख) (i) मानव श्वसन तंत्र में निम्नलिखित के नाम लिखिए :

(I) वह भाग जहाँ महीन बालों और श्लेष्मा की परत द्वारा वायु को निःस्यंदित किया जाता है

(II) वह भाग जो वक्ष गुहिका को उदर गुहिका से पृथक् करता है

(III) वह गुब्बारे जैसी संरचनाएँ जहाँ गैसों का आदान-प्रदान होता है

(IV) श्वासनली से फुफ्फुस तक के दो बड़े वायु मार्ग

(ii) फुफ्फुस की किन्हीं दो विशेषताओं की सूची बनाइए जो उसे श्वसन की दक्ष सतह बनाते हैं।

3

30. (क) किसी छात्र ने 12 cm फोकस दूरी के किसी अवतल दर्पण का उपयोग करके 3 cm ऊँचाई के किसी बिम्ब के प्रतिबिम्ब को श्वेत पर्दे पर फोकसित किया है। यदि बिम्ब की दर्पण से दूरी 18 cm है, तो निम्नलिखित के मान ज्ञात कीजिए :

(i) दर्पण से प्रतिबिम्ब की दूरी

(ii) प्रतिबिम्ब की ऊँचाई

3

अथवा



28. (a) Copper reacts with a moist gas 'A' in the air and slowly loses its shiny brown surface. It turns green. Identify 'A' and the substance of the green coating formed on the surface of copper.
- (b) How is copper obtained from its sulphide ore ? Write the chemical equations for the reaction involved in its extraction. 3

29. (a) (i) What is meant by excretion ?
- (ii) Name the organ that connects the kidneys with the urinary bladder. State its function.
- (iii) List two factors on which the amount of water reabsorbed depends. 3

OR

- (b) (i) In the human respiratory system, name the following :
- (I) Part where air is filtered by fine hairs and mucus lining
- (II) Part which separates chest cavity from abdominal cavity
- (III) Balloon like structures where exchange of gases takes place
- (IV) The two large air passages that lead from trachea to the lungs
- (ii) List any two characteristics of lungs which make it an efficient respiratory surface. 3

30. (a) A student has focussed the image of an object of height 3 cm on a white screen using a concave mirror of focal length 12 cm. If the distance of the object from the mirror is 18 cm, find the values of the following :
- (i) Distance of the image from the mirror
- (ii) Height of the image 3

OR



- (ख) लेंस की क्षमता की परिभाषा लिखिए । किसी लेंस की फोकस दूरी – 10 cm है । इस लेंस की प्रकृति लिखिए और इसकी क्षमता ज्ञात कीजिए । यदि किसी बिम्ब को इस लेंस के प्रकाशिक केन्द्र से 20 cm की दूरी पर रखा जाए, तो नयी कार्तीय चिह्न परिपाटी के अनुसार इस प्रकरण में आवर्धन का चिह्न क्या होगा ? 3
31. व्याख्या कीजिए कि किस प्रकार आहार शृंखला द्वारा हानिकर रसायन हमारे शरीर में प्रवेश करते हैं । मानव शरीर में इन हानिकर रसायनों की सांद्रता अधिकतम क्यों होती है ? 3
32. (क) उन दो कारकों की सूची बनाइए जिन पर किसी धारावाही सीधे चालक द्वारा उत्पन्न चुम्बकीय क्षेत्र का परिमाण निर्भर करता है ।
- (ख) उस नियम को लिखिए जो उपर्युक्त प्रकरण में उत्पन्न चुम्बकीय क्षेत्र की दिशा निर्धारित करता है ।
- (ग) इस प्रकरण में उत्पन्न होने वाली चुम्बकीय क्षेत्र रेखाओं का पैटर्न खींचिए । 3
33. डरावनी परिस्थितियों में मानवों में मुक्त होने वाले हॉर्मोन का नाम और उस हॉर्मोन को स्रावित करने वाली ग्रंथि का नाम लिखिए । परिस्थिति का सामना कर सकने के लिए शरीर किस प्रकार अनुक्रिया करता है ? 3

खण्ड घ

34. (क) (i) जन्तुओं के नियंत्रण और समन्वय में तंत्रिका तंत्र और हॉर्मोनों की क्रियाविधि के बीच तीन अन्तर्गों की सूची बनाइए ।
- (ii) व्याख्या कीजिए कि ऑक्सिजन पादपों के प्ररोह के एकदिशिक प्रकाश की ओर मुड़ने से किस प्रकार संबंधित हैं । 5

अथवा



- (b) Define power of a lens. The focal length of a lens is -10 cm. Write the nature of the lens and find its power. If an object is placed at a distance of 20 cm from the optical centre of this lens, according to the New Cartesian Sign Convention, what will be the sign of magnification in this case ? 3
- 31.** Explain how some harmful chemicals enter our bodies through the food chain. Why is the concentration of these harmful chemicals found to be maximum in human beings ? 3
- 32.** (a) List two factors on which the magnitude of magnetic field produced by a current carrying straight conductor depends. 3
- (b) State the rule which determines the direction of magnetic field in the above case.
- (c) Draw the pattern of magnetic field lines produced in this case. 3
- 33.** Name the hormone released and the gland which secretes it in human beings during scary situations. How does the body respond to enable it to deal with the situation ? 3

SECTION D

- 34.** (a) (i) List three points of difference between nervous and hormonal mechanisms for control and coordination in animals. 5
- (ii) How are auxins related with the bending of plant shoot towards unidirectional light ? Explain.

OR



- (ख) (i) मानवों में निम्नलिखित के कारण उत्पन्न होने वाले संभावित विकारों के नाम लिखिए :
- (I) वृद्धि हॉर्मोन का अति स्रवण
 - (II) स्त्रियों में एस्ट्रोजन की हीनता
 - (III) थायरॉक्सिन का कम स्रवण
- उपर्युक्त प्रत्येक हॉर्मोन को स्रावित करने वाली ग्रंथि का नाम भी लिखिए ।
- (ii) स्रावित होने वाले हॉर्मोन का समय और मात्रा का नियंत्रण किस प्रकार होता है ? किसी उदाहरण की सहायता से स्पष्ट कीजिए ।

5

35. (क) कोई अम्ल 'X' किसी ऐल्कोहॉल 'Y' के साथ किसी उत्प्रेरक अम्ल की उपस्थिति में परस्पर अभिक्रिया करके कोई मृदु गंध का पदार्थ 'Z' बनाता है । 'X', 'Y' और 'Z' को पहचानिए । होने वाली अभिक्रिया का रासायनिक समीकरण और अभिक्रिया का नाम लिखिए । पदार्थ 'Z' सोडियम हाइड्रॉक्साइड से अभिक्रिया करके पुनः ऐल्कोहॉल 'Y' और सोडियम एथेनोएट बनाता है । होने वाली अभिक्रिया का रासायनिक समीकरण और उसका नाम लिखिए और पुष्टि कीजिए कि इसे यह नाम क्यों दिया गया है ।

5

अथवा

- (ख) (i) सबसे सरलतम संतृप्त हाइड्रोकार्बन का नाम लिखिए । इसकी इलेक्ट्रॉन-बिन्दु संरचना खींचिए । इस यौगिक में उपस्थित आबन्धों का प्रकार क्या है ?
- (ii) दैनिक जीवन में ईंधन के रूप में उपयोग होने वाले कार्बन के यौगिकों के ऐसे किन्हीं दो मिश्रणों का नाम लिखिए जिनका एक महत्त्वपूर्ण अवयव (घटक) उपर्युक्त यौगिक है ।
- (iii) कार्बन यौगिकों की किस समजातीय श्रेणी में इस यौगिक को रखा जा सकता है ? इस श्रेणी का सामान्य सूत्र लिखिए ।
- (iv) इसके दहन से किस प्रकार की ज्वाला उत्पन्न होती है ?

5



(b) (i) Name the disorder which a person is likely to suffer from due to the following :

(I) Over-secretion of growth hormone

(II) Deficiency of oestrogen in females

(III) Less secretion of thyroxine

Also name the gland that secretes each of the hormones mentioned above.

(ii) How is the timing and amount of hormone released regulated ? Explain with the help of an example.

5

35. (a) An acid 'X' and an alcohol 'Y' react with each other in the presence of an acid catalyst to form a sweet smelling substance 'Z'. Identify 'X', 'Y' and 'Z'. Write the chemical equation for the reaction involved and name it. The substance 'Z' on treatment with sodium hydroxide produces back the alcohol 'Y' and sodium ethanoate. Write the chemical equation for the reaction involved and name it, giving justification for the name.

5

OR

(b) (i) Name the simplest saturated hydrocarbon. Draw its electron dot structure. Which type of bonds exist in this compound ?

(ii) Name any two mixtures of the carbon compound used as a fuel in daily life, of which the above mentioned compound is an important component.

(iii) In which homologous series of carbon compounds can this compound be placed ? Write the general formula of the series.

(iv) Which type of flame is produced on burning it ?

5



36. (क) किसी अवतल दर्पण द्वारा किसी समान्तर प्रकाश पुंज के अभिसरित होने को दर्शाने के लिए किरण आरेख खींचिए और इस आरेख पर दर्पण का ध्रुव और वक्रता केन्द्र की स्थितियाँ अंकित कीजिए ।
- (ख) कोई बिम्ब जिसका साइज़ 4 cm है 15 cm फोकस दूरी के किसी अवतल दर्पण के सामने 25 cm दूरी पर स्थित है । इस दर्पण से किसी पर्दे को कितनी दूरी पर रखा जाना चाहिए ताकि उस पर बिम्ब का तीक्ष्ण प्रतिबिम्ब प्राप्त हो ? प्रतिबिम्ब की प्रकृति और साइज़ ज्ञात कीजिए ।
- (ग) अवतल दर्पण के किन्हीं दो उपयोगों को सूचीबद्ध कीजिए ।

5

खण्ड ड

निम्नलिखित प्रश्न स्रोत-आधारित/केस-आधारित प्रश्न हैं । केस को सावधानीपूर्वक पढ़िए और दिए गए प्रश्नों के उत्तर दीजिए ।

37. प्रयोगशाला में प्रायोगिक कार्य कराते समय शिक्षक महोदय ने छात्रों को तीन समूहों में बाँटकर उन्हें भिन्न-भिन्न विलयन दिए और उन्हें दिए गए विलयनों के pH ज्ञात करने और उन्हें अम्लीय, क्षारकीय और उदासीन विलयनों में वर्गीकृत करने के लिए कहा ।

समूह A : नींबू का रस, सिरका, रंगहीन वातित पेय

समूह B : टमाटर का रस, कॉफी, अदरक का रस

समूह C : सोडियम हाइड्रॉक्साइड, सोडियम क्लोराइड, चूने का पानी

- (क) दिए गए विलयनों के लिए किस समूह में pH के (i) 7 से कम, तथा (ii) 7 से अधिक होने की संभावना है ?
- (ख) विलयनों के pH निर्धारित करने के दो ढंगों की सूची बनाइए ।
- (ग) व्याख्या कीजिए कि बदरंगी कॉपर के बर्तनों को स्वच्छ बनाने के लिए खट्टे पदार्थ, जैसे नींबू का रस प्रभावी क्यों होते हैं ।

1

1

2

अथवा



- 36.** (a) Draw a ray diagram for showing the convergence of a parallel beam of light by a concave mirror and mark the positions of pole and the centre of curvature in it.
- (b) An object 4 cm in size is placed at 25 cm in front of a concave mirror of focal length 15 cm. At what distance from the mirror should a screen be placed in order to obtain a sharp image ? Find the nature and size of the image.
- (c) List any two uses of a concave mirror. 5

SECTION E

The following questions are source-based/case-based questions. Read the case carefully and answer the questions that follow.

- 37.** The teacher while conducting practicals in the laboratory divided the students into three groups and gave them various solutions to find out their pH and classify them into acidic, basic and neutral solutions.

Group A – Lemon juice, vinegar, colourless aerated drink

Group B – Tomato juice, coffee, ginger juice

Group C – Sodium hydroxide, sodium chloride, lime water

- (a) For the solutions provided, which group is/are likely to have pH value (i) less than 7, and (ii) greater than 7 ? 1
- (b) List two ways of determining pH of a solution 1
- (c) Explain, why the sour substances such as lemon juice are effective in cleaning the tarnished copper vessels. 2

OR



(ग) “pH का हमारे दैनिक जीवन में अत्यधिक महत्त्व है ।” दो उदाहरण देकर इस कथन की पुष्टि कीजिए ।

2

38. सजीवों की सभी जनन विधियों को मोटे तौर पर दो प्रकारों में वर्गीकृत किया जाता है : 1. अलैंगिक जनन, और 2. लैंगिक जनन ।

अलैंगिक जनन में एकल जनक भागीदार होता है और युग्मक नहीं बनते, निषेचन नहीं होता और आनुवंशिक पदार्थ का स्थानान्तरण भी नहीं होता है । यह विधि अनुकूल परिस्थितियों में संतति की तीव्र वृद्धि का सामान्य उपाय है ।

(क) लेस्मानिया और प्लैज़्मोडियम में होने वाली विखण्डन की विधियों के प्रकार का नाम लिखिए ।

1

(ख) अलैंगिक जनन की तुलना में लैंगिक जनन विधि का एक लाभ लिखिए ।

1

(ग) कारण दीजिए ऐसा क्यों है कि :

(i) यीस्ट की कॉलोनियाँ पानी में गुणन करने में असफल रहती हैं, परन्तु शर्करा के विलयन में गुणन करती हैं ।

(ii) शुष्क डबलरोटी के टुकड़े पर राइज़ोपस व्यष्टियाँ (नए जीव) वृद्धि नहीं करती हैं ।

2

अथवा

(ग) किसी तालाब जिसका संग्रहित पानी गहरा हरा दिखाई दे रहा है उसमें कोई छात्र तन्तु के समान संरचनाओं को पहचानता है । इन संरचनाओं का नाम लिखिए । ये जीव किस प्रकार गुणन करते हैं ? व्याख्या कीजिए ।

2



- (c) "pH has great importance in our daily life." Justify this statement by giving two examples. 2

38. All the reproductive methods of living organisms are broadly categorized into two types : 1. Asexual reproduction, and 2. Sexual reproduction.

Asexual reproduction involves the participation of a single parent without the formation of gametes, fertilisation and transfer of genetic material. This method is a common means of rapidly increasing offsprings under favourable conditions.

- (a) Name the type of fission that occurs in Leishmania and Plasmodium. 1

- (b) Write one advantage of sexual mode of reproduction over asexual reproduction. 1

- (c) Give reasons why :

(i) Colonies of yeast fail to multiply in water but multiply in sugar solution.

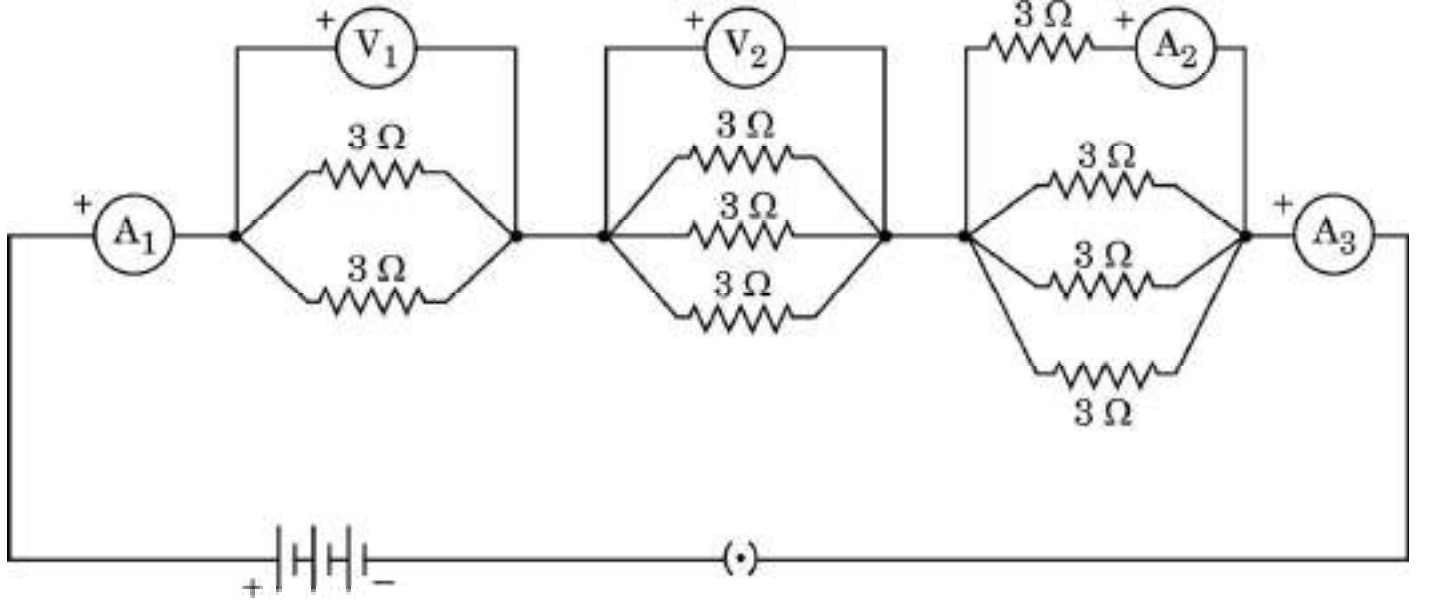
(ii) Rhizopus individuals do not grow on a dry slice of bread. 2

OR

- (c) Name the filamentous structures a student could identify when he collected water from a pond that appeared dark green. How do these organisms multiply ? Explain. 2



39. निम्नलिखित विद्युत परिपथ आरेख पर विचार कीजिए जिसमें नौ सर्वसम प्रतिरोधक, जिनमें प्रत्येक का प्रतिरोध 3Ω है, आरेख में दर्शाए अनुसार संयोजित हैं। यदि ऐमीटर A_1 का पाठ्यांक 1 ऐम्पियर है, तो निम्नलिखित प्रश्नों के उत्तर दीजिए :



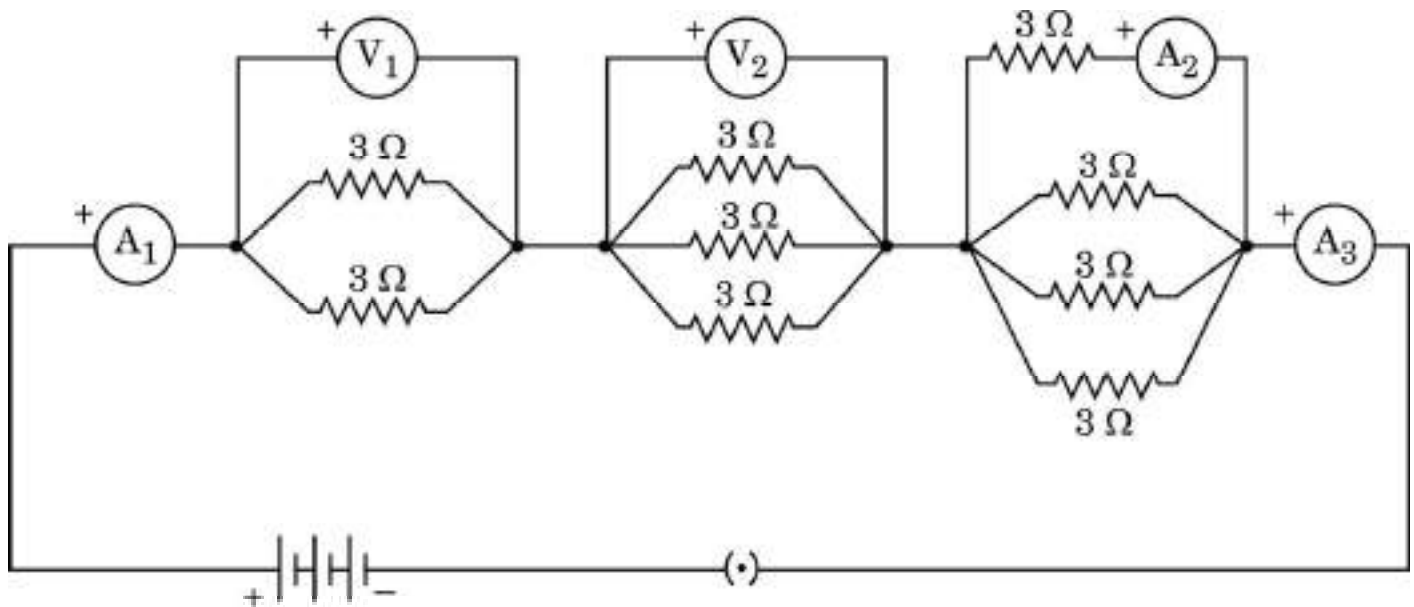
- (क) A_1 और A_3 के पाठ्यांकों में क्या संबंध है ? अपने उत्तर के लिए कारण दीजिए । 1
- (ख) A_2 और A_3 के पाठ्यांकों में क्या संबंध है ? 1
- (ग) वोल्टमीटर V_1 का पाठ्यांक निर्धारित कीजिए । 2

अथवा

- (ग) परिपथ का कुल प्रतिरोध ज्ञात कीजिए । 2



39. Consider the following electrical circuit diagram in which nine identical resistors of $3\ \Omega$ each are connected as shown. If the reading of the ammeter A_1 is 1 ampere, answer the following questions :



- (a) What is the relationship between the readings of A_1 and A_3 ? Give reasons for your answer. 1
- (b) What is the relationship between the readings of A_2 and A_3 ? 1
- (c) Determine the reading of the voltmeter V_1 . 2

OR

- (c) Find the total resistance of the circuit. 2